

Mouilleur



Mouilleur intensif réglable à une, deux, trois étapes avec mouillage automatique (on-line). Rotor constitué avec vis à spire en acier inox
Capacité de 0.5 à 60t/h.

Bagnatrice intensa con sistemi basati su 1, 2 o 3 piani condizionamento idrico automatico (on-line).

Coclea di trasporto acciaio inossidabile
Capacità da 0.5 fino a 60to l'ora.

Balance rendement on-line

Bilancia ponderale on-line



Rotor Agrogran ©®

Rotore Agrogran ©®

Equipement de laboratoire



Broyeur de laboratoire AQC806

Mulino da laboratorio AQC806



Humidimètre portable pour céréales, Passage de broyage intégré, Port imprimante.

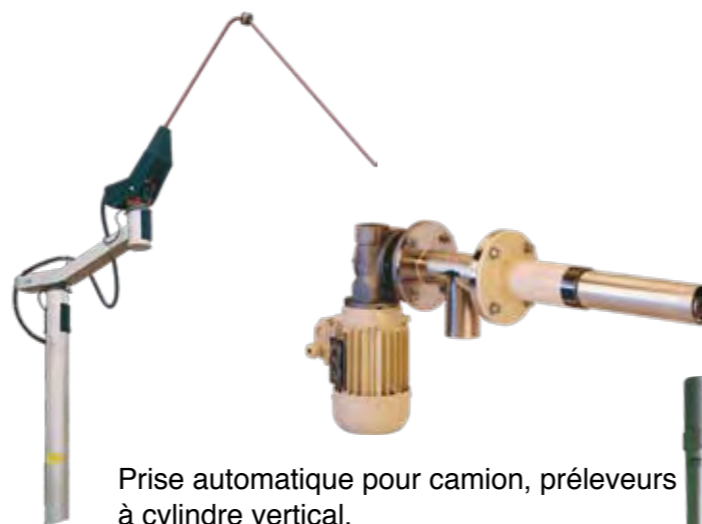
Misuratore di umidità portatile per cereali, Passaggio integrato per la rottura del campione, Porta stampante.



Balances de précision

Bilance analitiche

Echantillonneurs



Prise automatique pour camion, préleveurs à cylindre vertical, préleveur manuel, diviseurs, nettoyeurs, échantillonneur, prélèvement d'analyse, tamis.

Prelevamento automatico per camion e rimorchi, campionatore a coclea orizzontale, campionatori multilivello a manuali, separatori, depuratori e analizzatori per campioni, setacci.



Séparateurs de métaux



Aimants, grilles et séparateurs magnétiques, tambours et débitmètres aimantés, objets de test

Magneti, griglia a barre magnetiche, separatori magnetici, tamburi e tubazioni magnetiche, corpi per prove.



Système d'inspection magnétique avec séparation, tri dans des processus pneumatique aspiration/pression, inspections en conduit de chute, bande magnétique.

Rilevatori magnetici con separazione, sistemi per applicazioni pneumatiche aspirazione/pressione, ubazione a cascata, nastri magnetici.



Monitorage

Agromatic AG



Sécurité par supervision
des moulins, dans des silos,
pour les usines
d'aliments composés et l'industrie
agro-alimentaire

Sicurezza & Monitoraggio
per mulini, nei silos, per fabbriche
di foraggio misto e l'industria
agro-alimentare

  **swiss made**  **ATEX QS certified**

Agromatic AG Manufacturer
Goldingerstrasse 30, CH-8637 Laupen, Switzerland
Tel: +41 55 256 21 00 Fax: +41 55 256 21 00

Agromatic GmbH
Gewerbepark Heidestr.70, D-01454 Radeberg, Germany
Tel: +49 3528 452 145, Fax: +49 3528 487 532

Agromatic GesmbH
Peter Paulstr.15/1/12, A-2201 Gerasdorf, Austria
Tel: +43 2246 2925, Fax: +43 2246 27655

www.agromatic.com
info@agromatic.com

Bagnatura

Strumentazione laboratori

Campionatori

Separatori di metallo

Monitoraggio

Supervision des températures



Dispositifs de contrôle de la température pour silos ou cellules de stockage par câble Agro- Therm exclusif, limite de traction approuvée jusqu'à 10kto, toron one-wire ! Configuration numérique, filaire ADT BUS pour le transfert des données avec télé-alimentation.

Dispositivi per il controllo della temperatura nei silos o magazzini di stoccaggio piatti, cavo termometrico "Agro Therm" esclusivo, resistenza di trazione omologata fino a 10kto, collegamento one-wire! Configurazione numerica, filo ADT BUS per la trasmissione seriale e la tele-alimentazione.



Câbles de température avec accrochages variables, longueurs jusqu'à 90m, Canne-sondes, longueurs jusqu'à 12m.

Corda termometrica con sospensioni diverse, lunghezze fino a 90m, Sonda a spillo, lunghezze fino a 12m,

Termometria

Monitorage par radio



Sondes radio à piquer
Sonda spillone senza fili
Sonde radio GKD89DG pour silo
Sonda wireless con corda GKD89DG per silo

Particulièrement conçu pour le contrôle de stockage en magasins plats:

Sondes à piquer sans fils, longueurs jusqu'à 14m, (transmission radio des données de température sans fil), durée de vie batterie 8 ans, configurable à distance, jusqu'à 14 points de mesure par câble, récepteur radio conçu pour 99 sondes réparties. Modulaire et combinable avec tous les systèmes ADT.

Rilevamento delle temperature particolarmente per stoccaggi nei magazzini piatti:

Sonda a spillone senza fili, lunghezze fino a 14m, trasmissione senza estendere nessun filo, durata di vita batteria 8 anni, configurazione remota, oltre 14 punti di misura per cavo, ricevitore per 99 sonde ripartite. Composizione modulare e combinabile con tutti i sistemi ADT !

Monitoraggio wireless

Indicateurs de niveaux



Grande choix de détecteurs pour contrôler le niveau supérieur/minimal, mesurage jusqu'à 65m d'hauteur.

Tutti tipi d'indicatori disponibili per massimo/minimo livello, rilevamento continuo fino a 65m d'altezza.

Capteurs capacitifs et détecteurs inductifs toutes variétés, Exécution exclusive et résistante aux interférences pour applications industrielles.

Sensori capacitivi e rilevatori induttivi per ogni grandezza, Esecuzione esclusiva con protezione contro interferenze e applicazioni industriali.

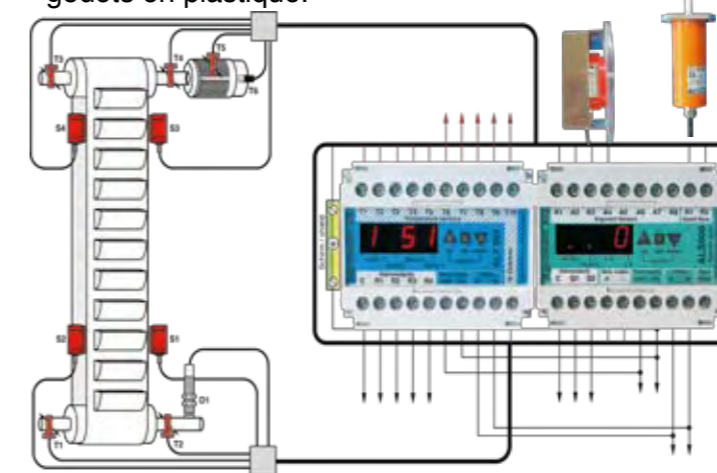
Indicatori di livello

Contrôleurs vitesse



Dispositif de sécurité complet pour la surveillance des élévateurs à godets, convoyeurs, etc. Systèmes reliés et combinés avec détecteur vitesse, contrôleurs départ de sangle, capteurs de température, clapets / paliers, moteurs afin de prévenir le risque d'un éclatement.

Capteurs spéciaux conçus pour élévateurs à godets en plastique.



Dispositivi di sicurezza per la sorveglianza d'elevatori a tazze, trasportatori a nastro, etc.

Sistemi abbinati con interruttore di velocità, controllore di sbandamento nastro per elevatori e trasportatori, sonde per il controllo della temperatura nelle valvole e pannelli anticoppio / cuscinetti / motori. Sensori speciali concepiti per elevatori con tazze in plastica.

Controllori velocità

Détection d'étincelles



Systèmes de détection d'étincelles et d'extinction conçues pour usines d'aliments composés et lignes de production de granulés de bois.

Sistema di rilevamento automatico anti-incendio concepito per fabbriche di foraggio misto o impianti di produzione pellets e legname pressato.

Equipements complémentaires/ Macchina susiliarie



Dispositifs de sécurité conçus pour installations céréalières, surveillance permanente d'un séchoir afin d'empêcher des éventuelles irrégularités.

Sistemi di sicurezza per il monitoraggio e la prevenzione d'eventuali irregolarità, concepiti per macchinari trattamenti cereali et la sorveglianza permanente negli essiccatori.

Sistemi anti-incendio